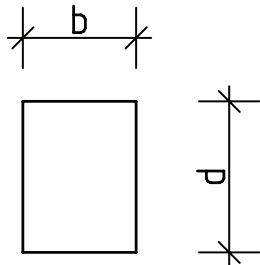
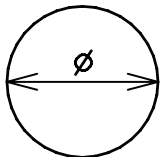


Stützen – allgemeines

max. G = 40t



Rundstützen



$h_{\text{Rundst.}}$ bis 5,8m
 \varnothing nach Absprache

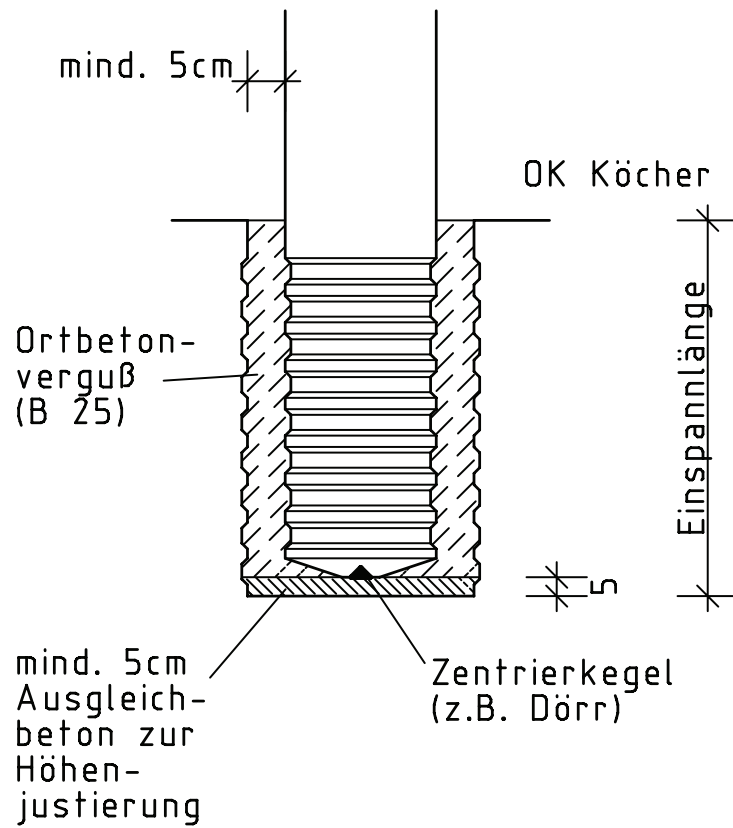
REGELQUERSCHNITTE

d \ b	24	30	36	40	42	48	50			
24	☒									
30	☒	☒								
36	☒	☒	☒							
40	☒	☒	☒	☒						
42	☒	☒	☒		☒					
48	☒	☒	☒		☒	☒				
50	☒	☒		☒			☒			
54	☒	☒	☒		☒	☒				
60		☒	☒		☒	☒				
66			☒		☒	☒				
72			☒		☒	☒				

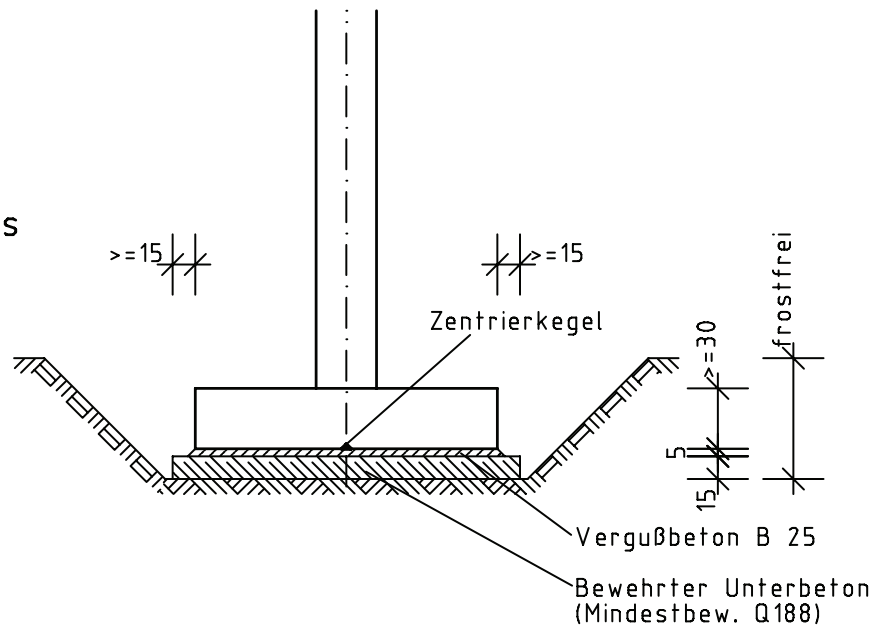
- Stützen über mehrere Geschosse möglich
- Konsolen und Kopfausbildung nach Erfordernis
- 4-seitige Konsolen = Sonderausführung!
- Rundstützen nach Wahl ($\varnothing 24$; 30; 36; 40; 45; 50; 60cm)
- weitere Querschnitte nach Absprache
- Transportankersystem:
 Deha Kugelkopfanke
 Aufstellrohr $\varnothing 60$ mm (PVC-Rohr)
- Stütze mit angeformten Fundament
 B/L bis 2,50/3,00m = Regelfall
 B/L max 3,00/3,50m = Sonderfall (Transport)
 größere Fundamente mit Anschlussbewehrungen (örtl. ergänzt)

Stützeinspannung

Variante
Köcher-
eingespannt



Variante
angepasstes
Fundament



weitere Varianten:

- Pendelstützen
- Einspannung mittels Stützenschuhen